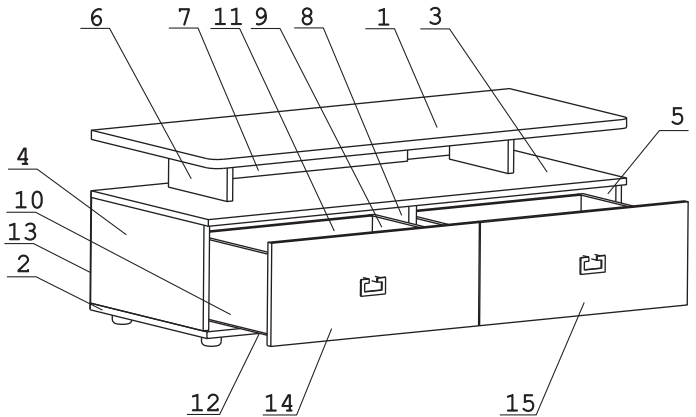


Эксцентрик 16 16 шт.	Добель 30мм 20 шт.	Эксцентрик 22 4 шт.	Стяжка 30мм 2 компл.	Саморез 6x10 8 шт.	Евровинт 50 20 шт.	Фланец D16 4 шт.	Гайка Эриксона 6 2 шт.	Направл. ролик 400мм 2 компл.
Заглушка 105 шт.	Шайба 12x4 пл. 4 шт.	Заглушка эксцентрика 12 шт.	Опора меб. регулир. 5 шт.	Уголок RV8 4 шт.	Шуруп 3x12 п/сфера 24 шт.	Шуруп 4x16 8 шт.	Ключ шестигранник 1 шт.	Ручка F318 2 шт.
СКП Рейлинг-штанга D16-118-2шт.	СКП Лмф-Шпилька M6-143-2шт.	Заглушка 6 2 шт.	Футорка M6 8x11 2 шт.					

### Наименование деталей

- |                                    |       |
|------------------------------------|-------|
| 1. Крышка тумбы 1200x520           | 1 шт. |
| 2. Основание тумбы 1200x498        | 1 шт. |
| 3. Полка стационарная 1200x500     | 1 шт. |
| 4. Боковина тумбы левая 480x255    | 1 шт. |
| 5. Боковина тумбы правая 480x255   | 1 шт. |
| 6. Ригель 250x124                  | 2 шт. |
| 7. Ригель 566x124                  | 1 шт. |
| 8. Ригель 480x255                  | 1 шт. |
| 9. Боковина ящика правая 400x192   | 2 шт. |
| 10. Боковина ящика левая 400x192   | 2 шт. |
| 11. Стенка ящика 515x192           | 2 шт. |
| 12. Дно ящика ДВПО 545x405         | 2 шт. |
| 13. Стенка ДВПО 1194x283           | 1 шт. |
| 14. Фасад ящика МДФ левый 595x249  | 1 шт. |
| 15. Фасад ящика МДФ правый 595x249 | 1 шт. |



**ВНИМАНИЕ!** Просверлить насквозь отверстия Ø6x12 в боковинах 4 и 5, при необходимости крепления тумбы с другими модулями.

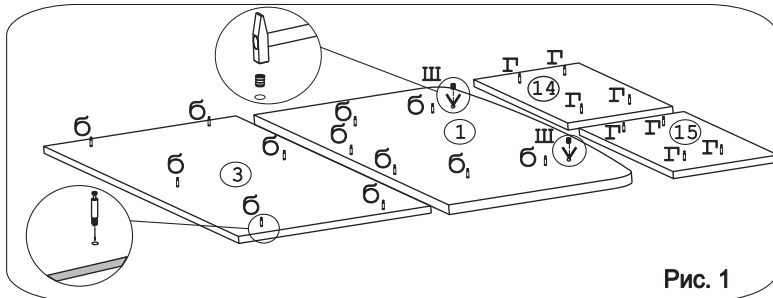


Рис. 1

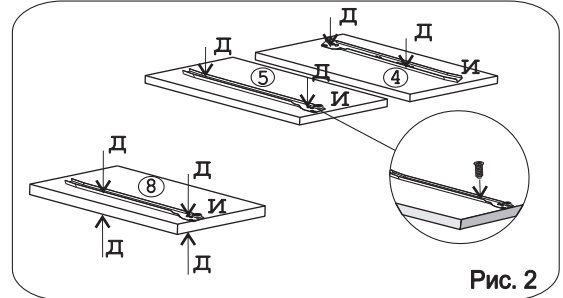


Рис. 2

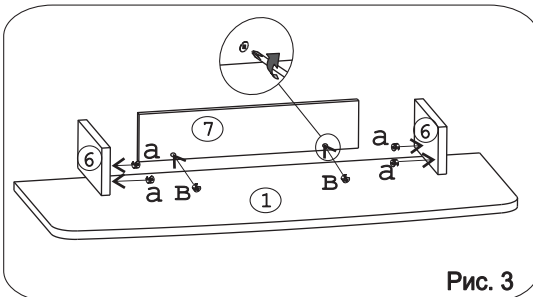


Рис. 3

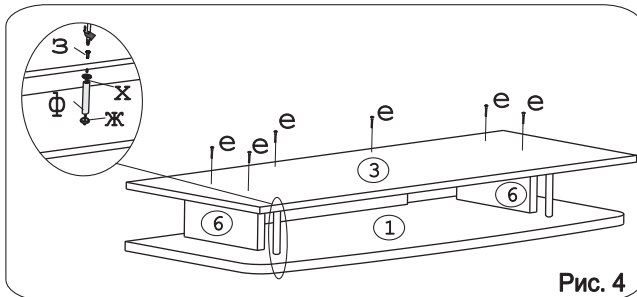


Рис. 4

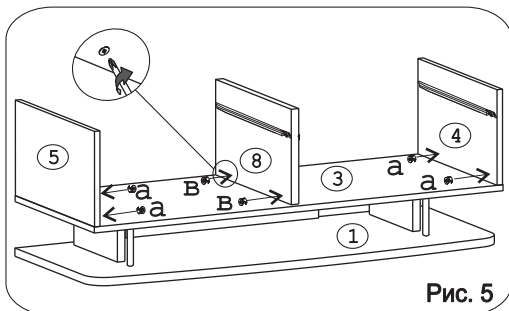


Рис. 5

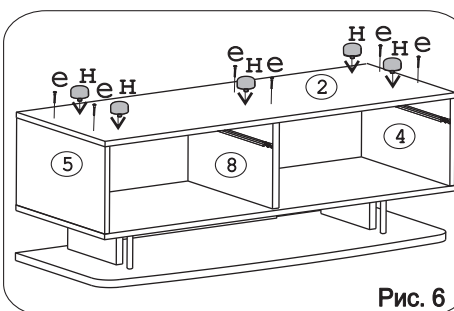


Рис. 6

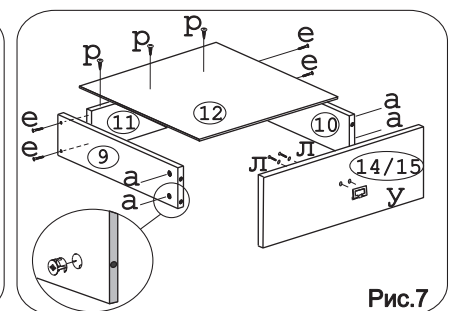


Рис. 7

