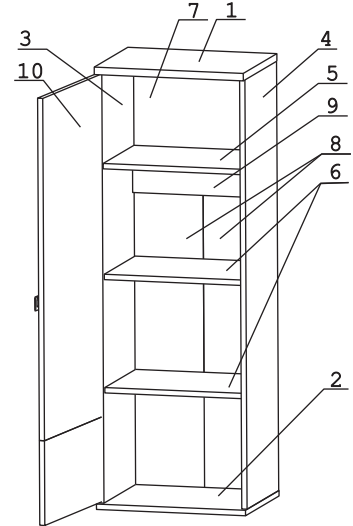


Эксцентрик 16 4 шт.	Дюбель 30мм 4 шт.	П/д"дупло" 8 шт.	Эксцентрик vB-35M/16 8 шт.	Дюбель DU321 8 шт.	Евробит 50 4 шт.	Демпфер 1 шт.	Ключ шести-гранник 1 шт.	Петля накл. с доводчиком и заглушкой 3 шт.
Заглушка 6 4 шт.	Заглушка 8 4 шт.	Заглушка эксцентрика 8 шт.	Заглушка 10 4 шт.	Опора меб. регулир. 4 шт.	Шуруп 4x30 4 шт.	Шуруп 3x12 п/сфера 28 шт.	Шуруп 4x16 12 шт.	Стыков. профиль L=806мм -1шт.
Ручка F318 1 шт.	Шайба 12x4 пл. 2 шт.	Стяжка 30мм 2 компл.	Навес регулир. 2 шт.	Крепеж. полоса 2 шт.	Шайба КРАБ 3 шт.			

Наименование деталей

- | | |
|--------------------------------------|-------|
| 1. Крышка 449x356 | 1 шт. |
| 2. Основание 449x356 | 1 шт. |
| 3. Боковина левая 1262x336 | 1 шт. |
| 4. Боковина правая 1262x336 | 1 шт. |
| 5. Полка стационарная 415x326 | 1 шт. |
| 6. Полка вкладная 412x326 | 2 шт. |
| 7. Стенка ДВПО 442x352 | 1 шт. |
| 8. Стенка ДВПО 944x221 | 2 шт. |
| 9. Ригель 415x112 | 1 шт. |
| 10. Дверь МДФ со стеклом ДР 1256x443 | 1 шт. |

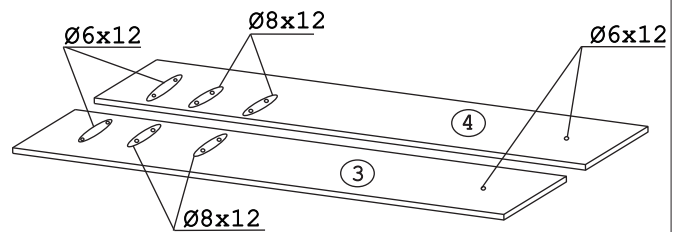


ВНИМАНИЕ !

Для крепления модуля "Полка с дверцами" арт.34.11 просверлить два отверстия Ø6x12 вверху боковины насквозь (в той боковине, к которой будет крепиться модуль).

Для крепления модуля "Полка навесная" арт.34.10 просверлить два отверстия Ø8x12 насквозь (в той боковине, к которой будет крепиться модуль).

Просверлить одно отверстие Ø6x12 внизу боковины, при необходимости крепления с другими модулями.



ВНИМАНИЕ !

Для крепления шкафа к стене, прикрутить навесы регулируемые к боковинам №3 и №4.

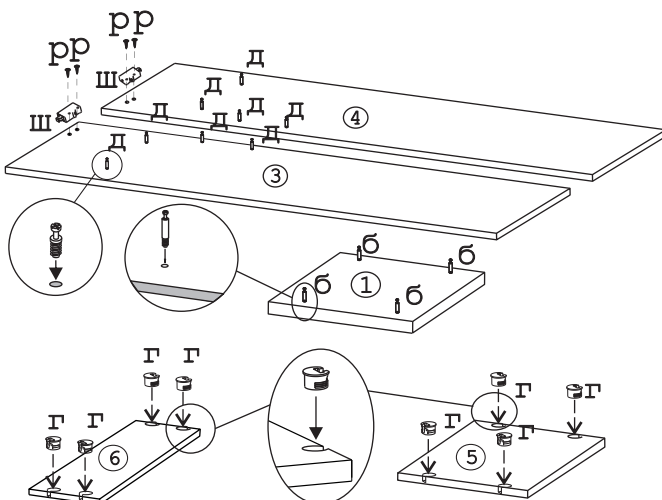


Рис. 1

ВНИМАНИЕ !

Для установки шкафа на пол закрепить опоры меб. регулируемые на деталь №2.

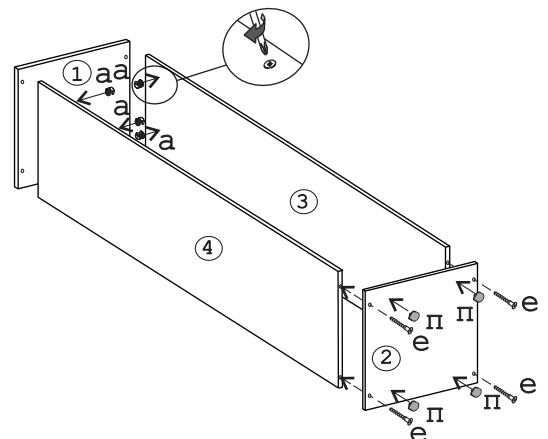


Рис. 2

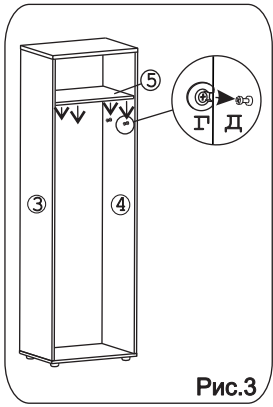


Рис.3

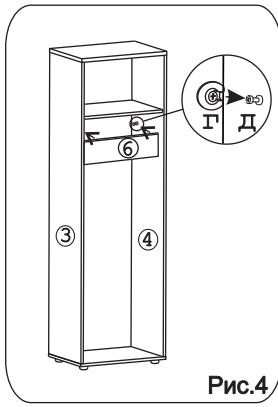


Рис.4

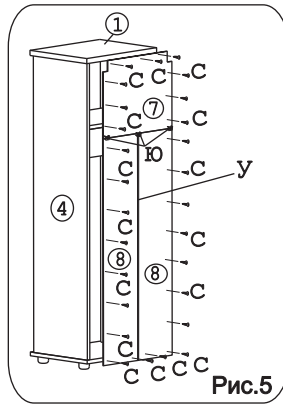


Рис.5

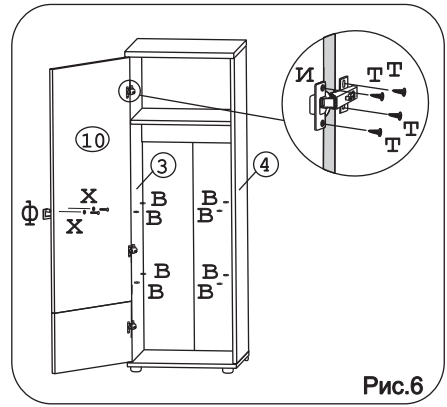


Рис.6

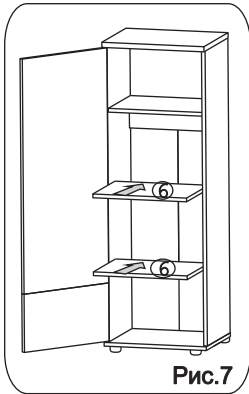


Рис.7

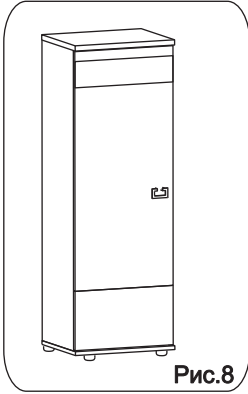


Рис.8