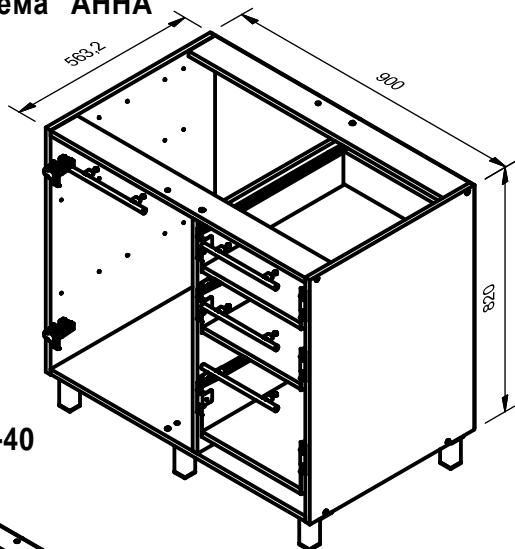
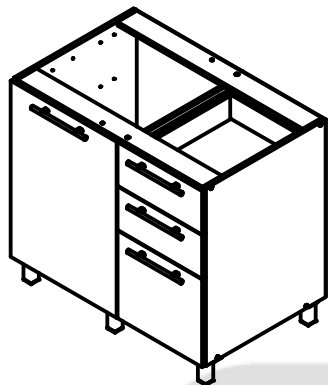


Стол-мойка АС-90

Кухонная система "АННА"

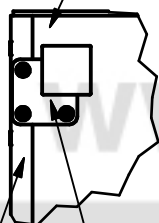


АС-90+Ф-50+Н-40



Внимание! Установка опоры!

горизонтальная стенка



вертикальная стенка

площадка опоры

Возможен левый и правый вариант установки стола.

Поз.	L	B	S	Кол.
1	720	560	16	1
2	720	560	16	1
3	686	560	16	1
4	867	560	16	1
5	867	90	16	2
7	715	390	3,2	1
8	715	504	3,2	1
10.2	336	129	16	1
10.3	336	496	16	1
11.2	336	96	16	2
11.3	336	496	16	2

Поз.	Арт.	Наименование	Рис.	Кол.
9	410	Шкант Ф8		12
12	301	Гвоздь 1,6x25 ГОСТ 4028		46
13	209	Шуруп 4x25 ГОСТ 1144		8
14	202	Шуруп 4x13 ГОСТ 1145		78
15	205	Шуруп 4x16 ГОСТ 1145		24
16	203	Шуруп 4x35 ГОСТ 1145		4
17		Металлок МВ118		2
18		Металлок МВ150		1
19	406	Евроинт Ф7-50		12
20	461	Заглушка Ф8		2
21	425	Опора Н=100 40.4954		6
22	404	Петля д/накл.дв. с планкой Н=0		2
23	402	Ручка (L= 160 мм.)		4
24	602	Саморез 4 x 13		4

