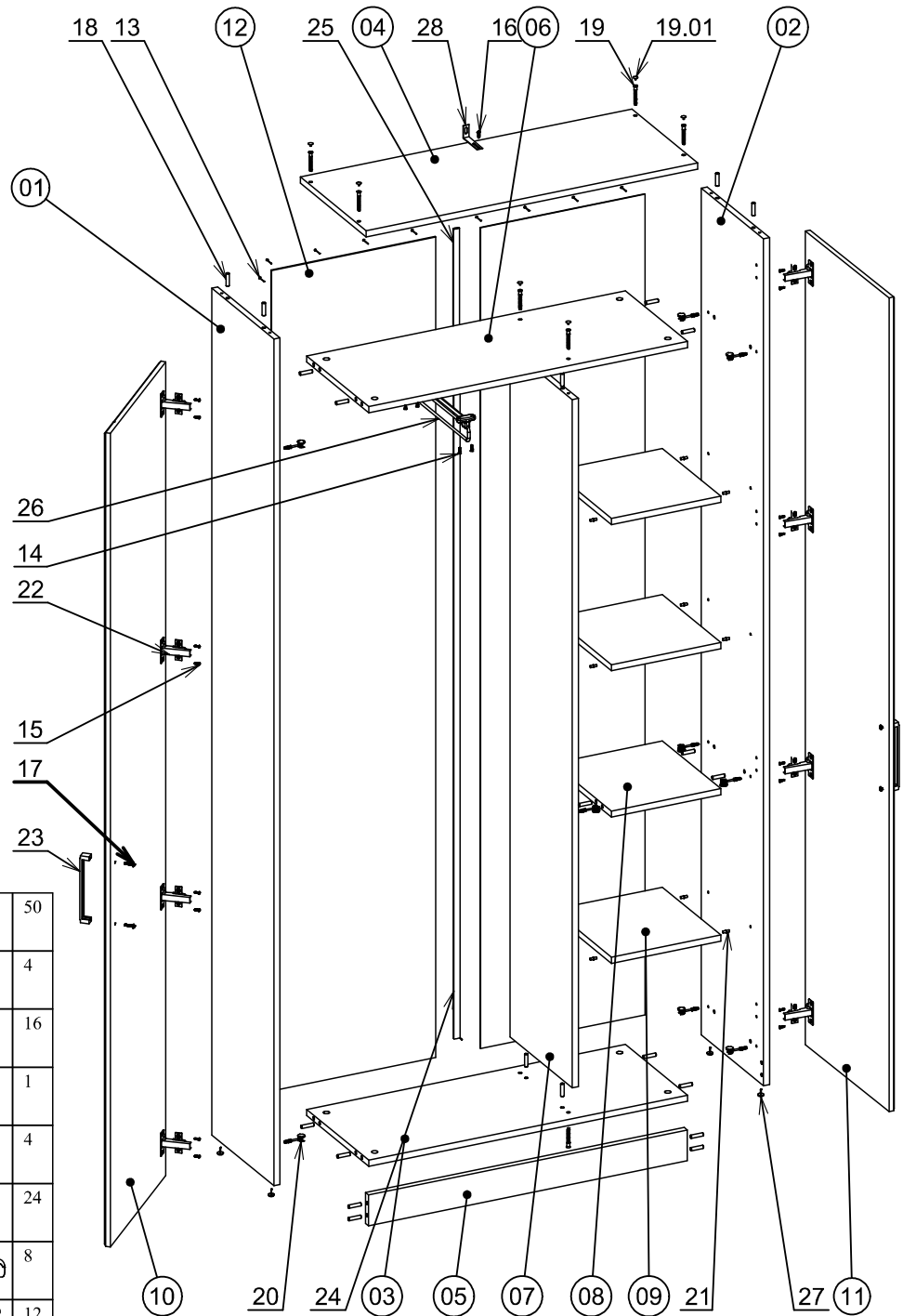
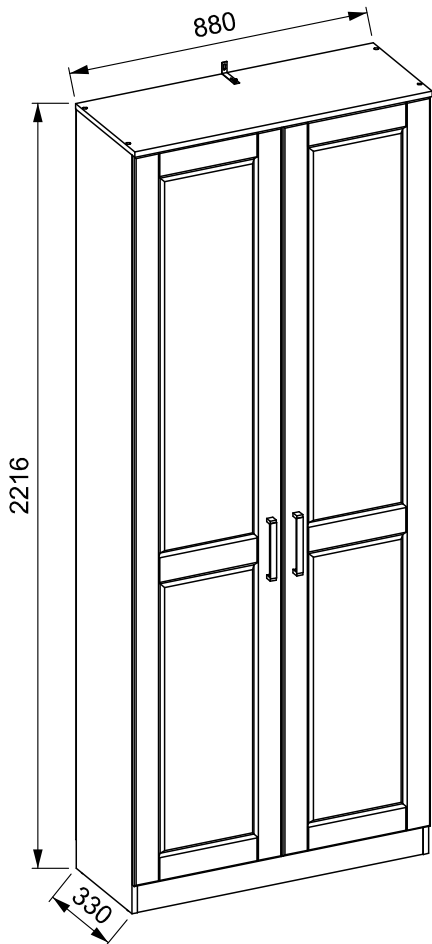


# ИЛОНА СБ-2632



13	301	1.6x25	-		50
14	205	4x16	-		4
15	602	4x13	-		16
16	624	4x16	-		1
17	123	M4x22	-		4
18	410	Ø8x30	-		24
19	406	Ø7x50			8
20	-	-	-		12
21	405	5.4-X-01	-		12
22	404	Ø35 НАКЛ. 110°	-		8
23	-	-	-		2
24	407	L=1788mm	-		1
25	407	L=300mm	-		1
26	413	L=288mm	-		1
27	470	H008 D14	-		4
28	-	SAZ	-		1
19.01	461	-	-		8

Поз.	L	B	S	Кол.
01	2200	330	16	1
02	2200	330	16	1
03	846	330	16	1
04	880	350	16	1
05	846	80	16	1
06	846	330	16	1
07	1788	330	16	1
08	290	310	16	1
09	290	310	16	3
10	2114	436	16	1
11	2114	436	16	1
12	2132	436	3	2