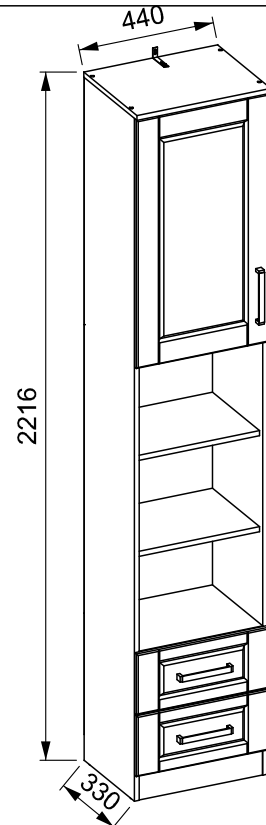
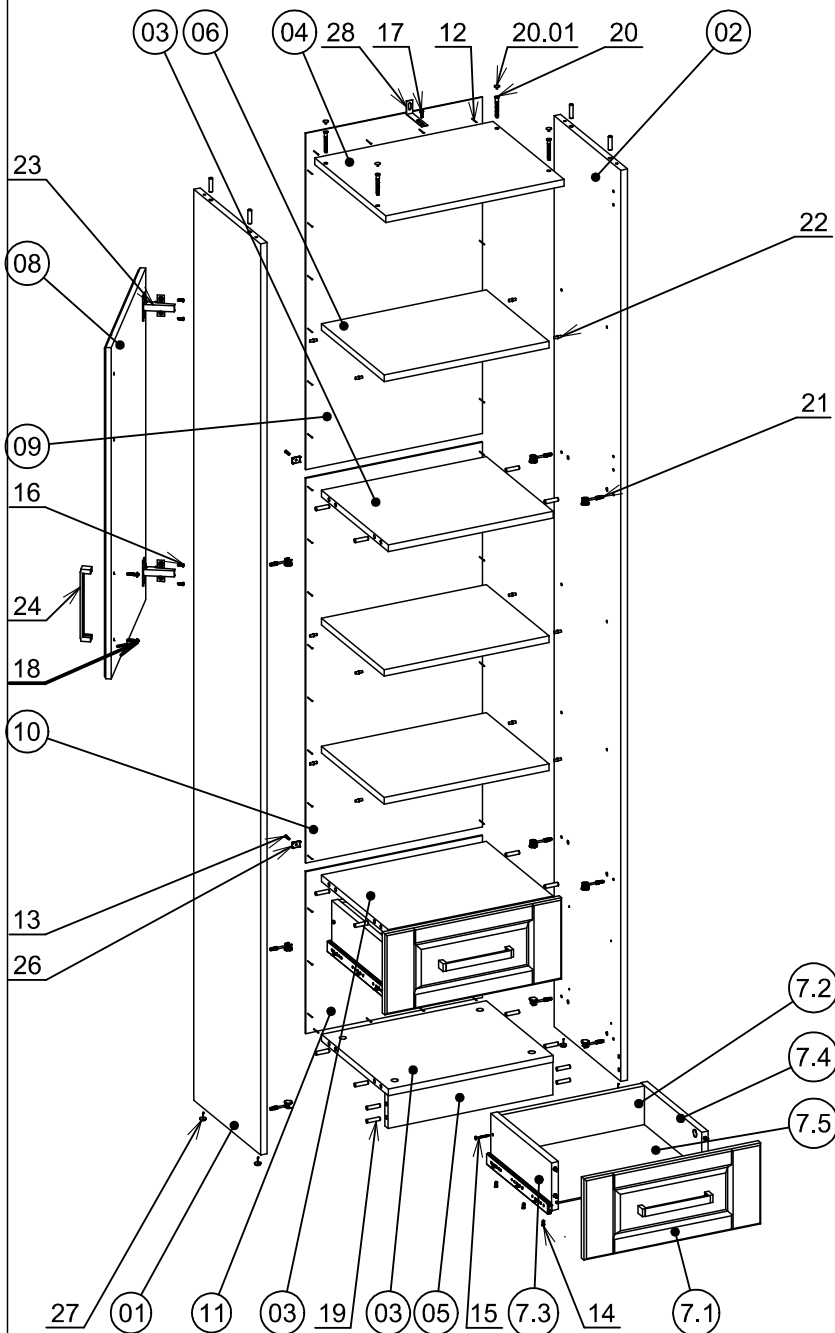


ИЛОНА СБ-2631



Поз.	L	B	S	Кол.
01	2200	330	16	1
02	2200	330	16	1
03	406	330	16	3
04	440	350	16	1
05	406	80	16	1
06	406	310	16	3
7.1	196	436	16	1
7.2	354	94	16	1
7.3	300	115	16	1
7.4	300	115	16	1
7.5	305	364	3	1
08	800	436	16	1
09	812	436	3	1
10	929	436	3	1
11	391	436	3	1

12	301	1.6x25	-		50
13	218	3x18	-		6
14	202	4x13	-		24
15	203	4x35	-		4
16	602	4x13	-		4
17	624	4x16	-		1
18	123	M4x22	-		6
19	410	Ø8x30	-		28
20	406	Ø7x50	-		4
21	-	-	-		20
22	405	5.4-X-01	-		12
23	404	Ø35 НАКЛ. 110°	-		2
24	-	-	-		3
25	451	L=300(BZ 27mm)	-		2
26	-	-	-		6
27	470	H008 D14	-		4
28	-	SAZ	-		1
20.01	461	-	-		4