

а		б		в		г		д		е		ж	
Евровинт 50	10 шт.	Шуруп 3x12 п/сфера	16 шт.	Шуруп 4x16	30 шт.	Демпфер	1 шт.	Ручка Р405	1 шт.	Ножка кухонная 100-110	4 шт.	Загл. к ев. винту	4 шт.
з		и		к		л		м		н			
												Для крепления столешницы	
Эксцентрик 16	6 шт.	Дюбель 30мм	6 шт.	Стяжка 30 мм.	2 компл.	Петля 45 гр Н-0 с доводчиком с заглушкой		2 шт.	Заглушка эксцентрика	6 шт.	Шуруп 4x30		4 шт.
п		р		с									
Клипса для ножки	3 шт.	Уплотнитель для цоколя	1 шт. L=640										

**Наименование деталей**

- |                        |         |       |
|------------------------|---------|-------|
| 1. Боковина левая      | 718x531 | 1 шт. |
| 2. Основание           | 529x266 | 1 шт. |
| 3. Полка стационарная  | 266x257 | 1 шт. |
| 4. Цоколь диагональный | 375x100 | 1 шт. |
| 5. Цоколь              | 234x100 | 1 шт. |
| 6. Полка стационарная  | 529x266 | 1 шт. |
| 7. Стенка ДВПО         | 714x289 | 1 шт. |
| 8. Боковина правая МДФ | 718x262 | 1 шт. |
| 9. Дверь правая МДФ    | 711x406 | 1 шт. |

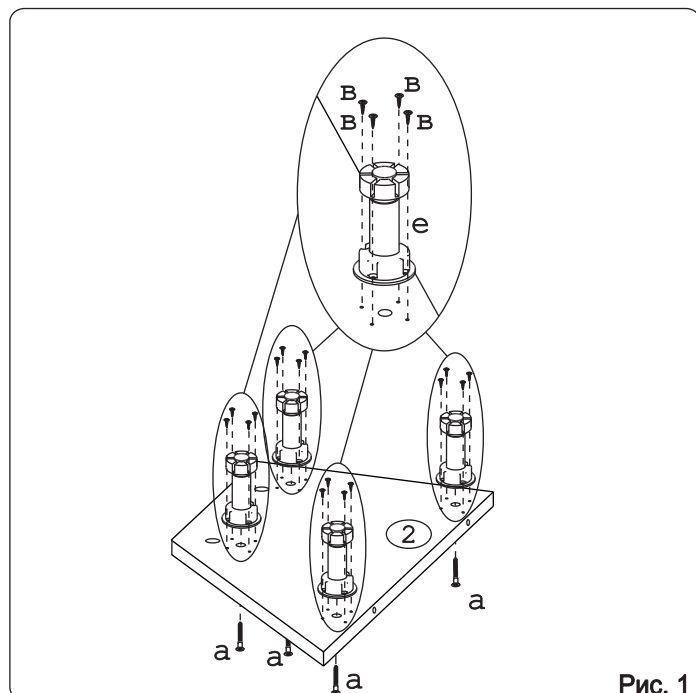
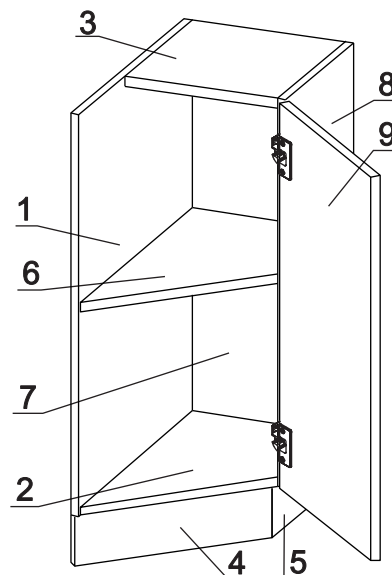


Рис. 1

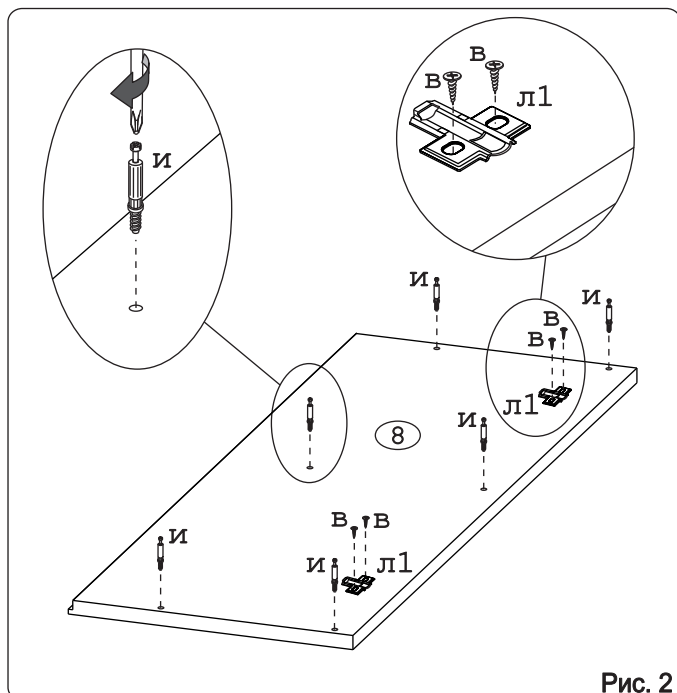


Рис. 2

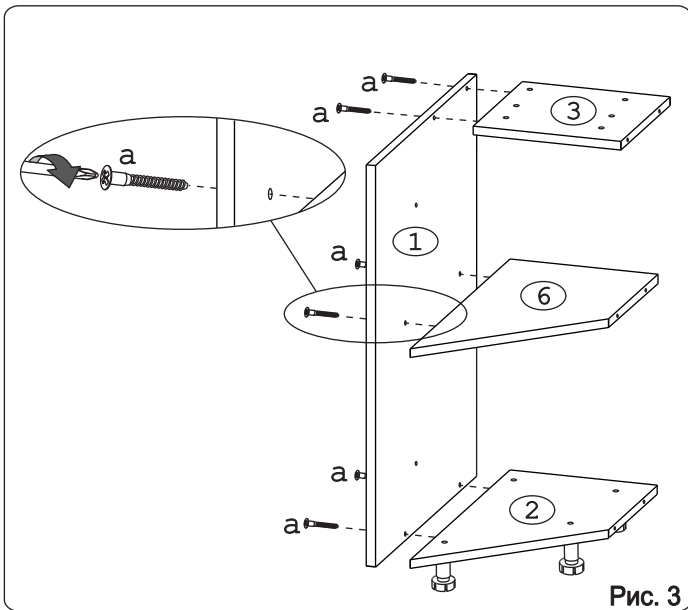


Рис. 3

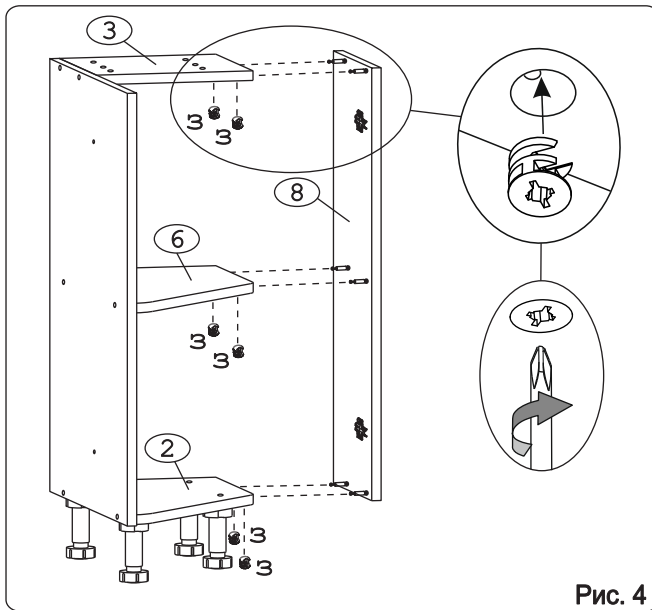


Рис. 4

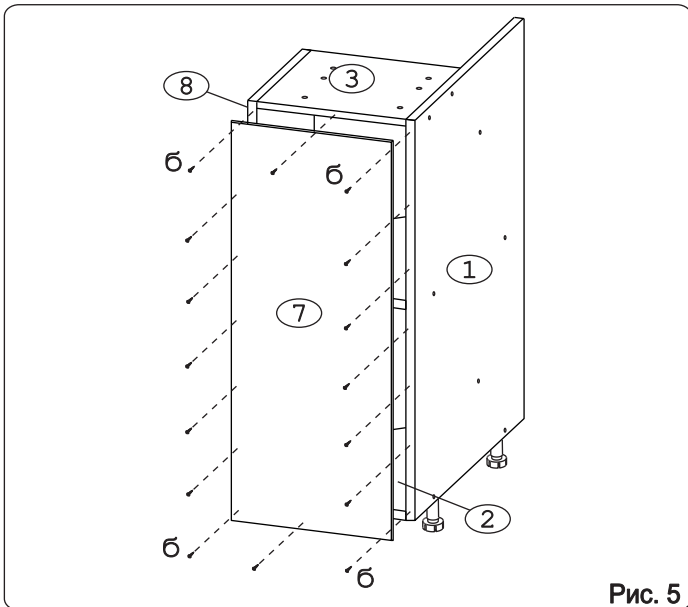


Рис. 5

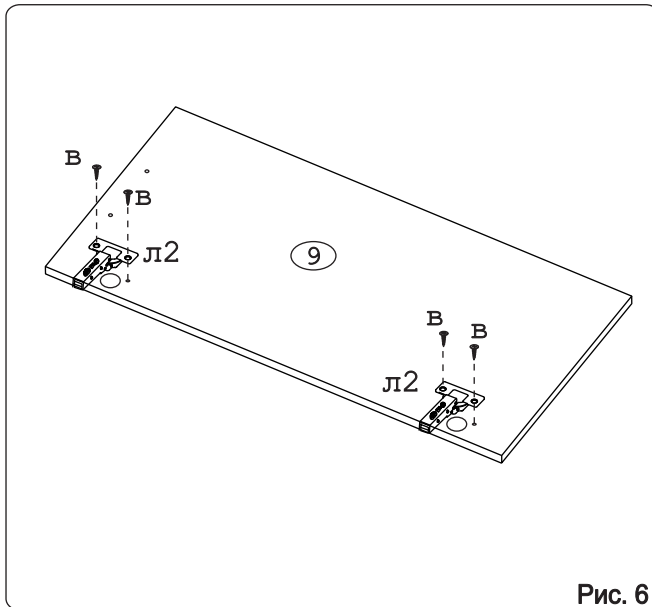
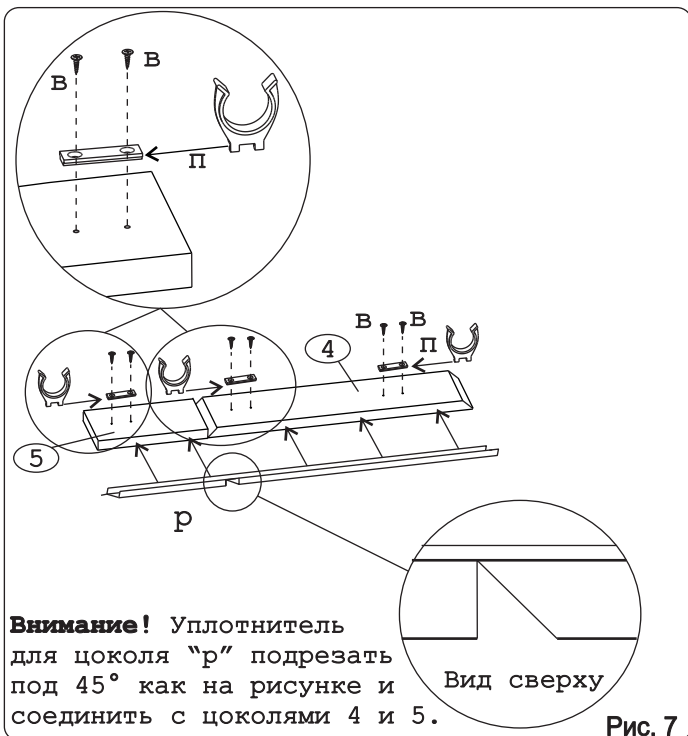


Рис. 6



**Внимание!** Уплотнитель для цоколя "р" подрезать под 45° как на рисунке и соединить с цоколями 4 и 5.

Вид сверху

Рис. 7

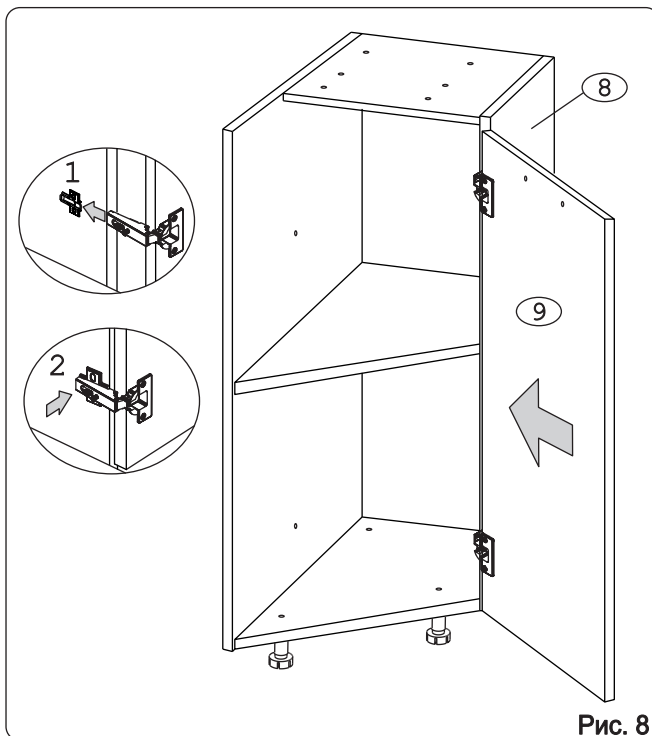


Рис. 8

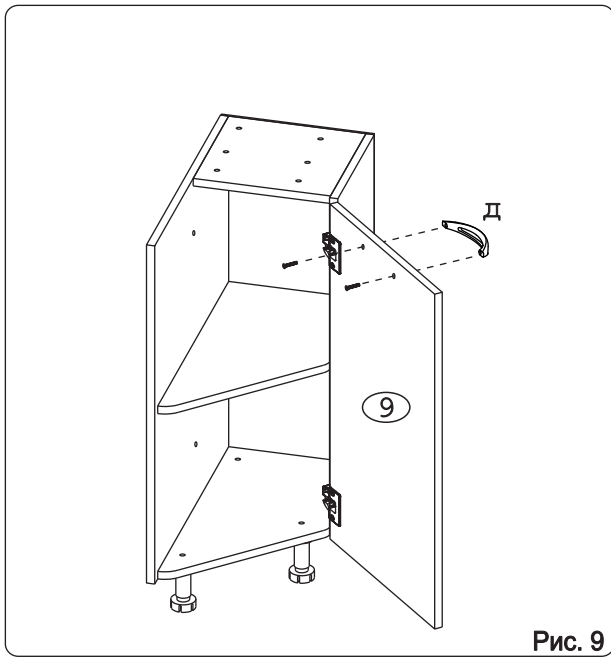


Рис. 9



Рис. 10

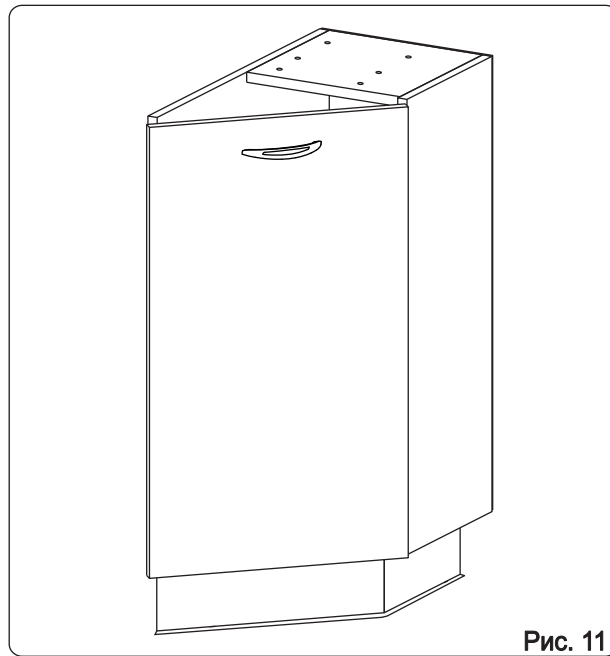


Рис. 11