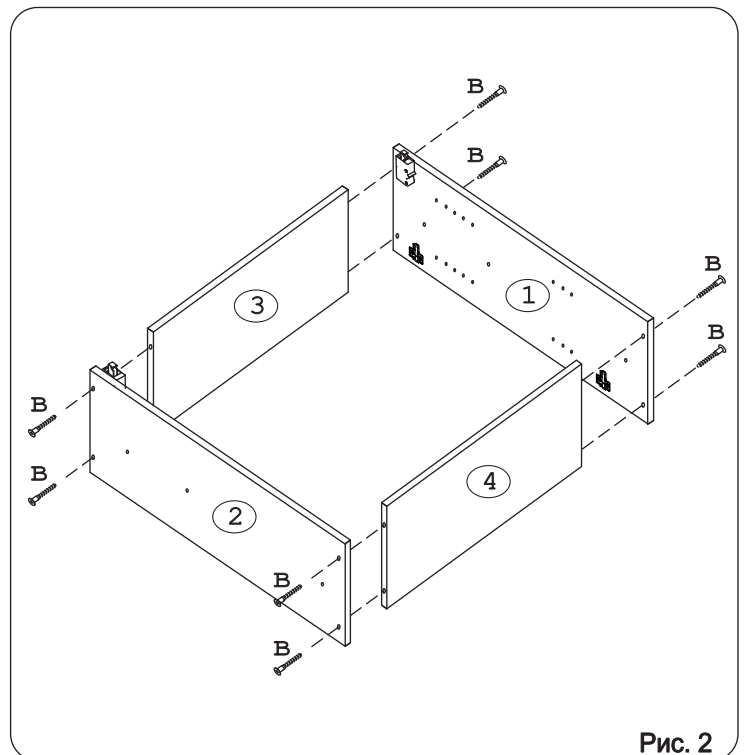
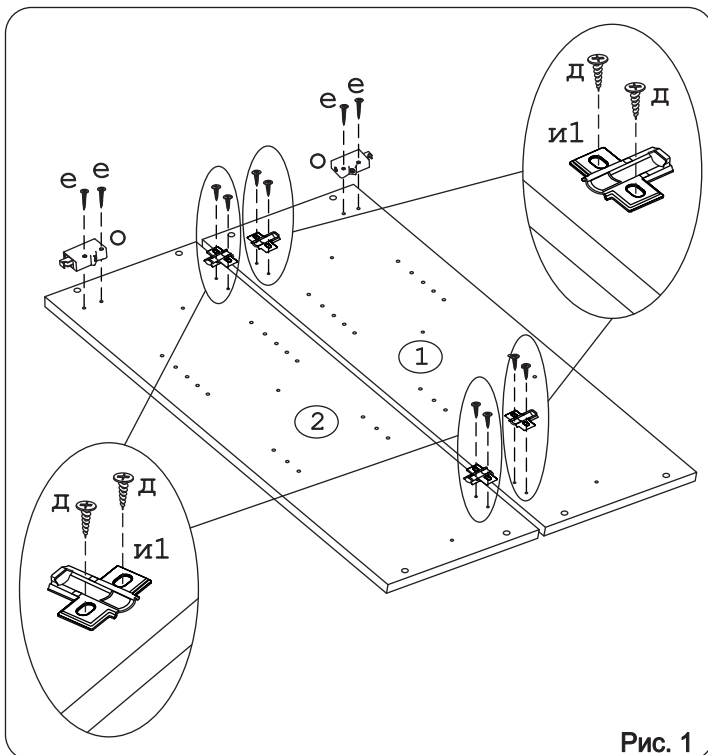
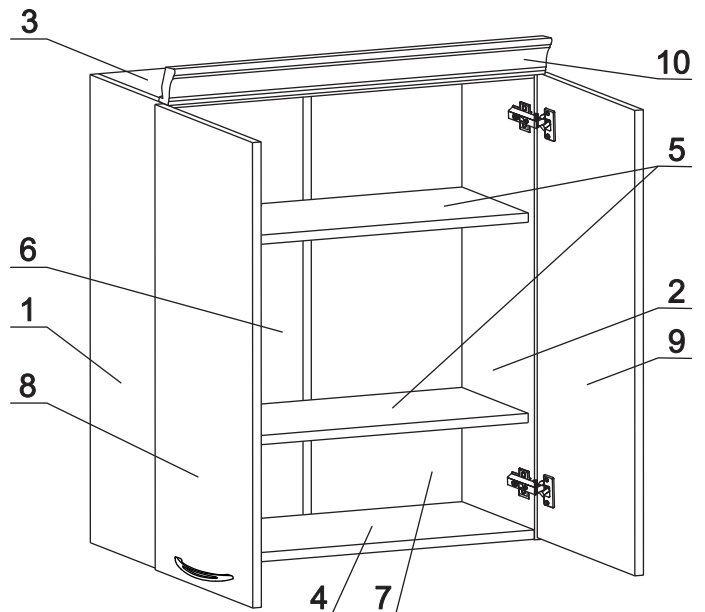
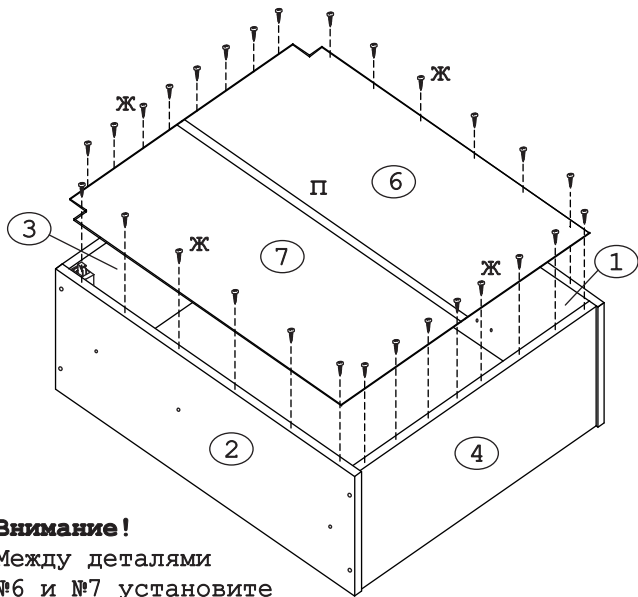


	а		б		в		г		д		е		ж
Крепеж полоса	2 шт.	Шуруп 4x19 п/сфера	3 шт.	Евровинт 50	8 шт.	Ручка Р405	2 шт.	Шуруп 4x16	16 шт.	Шуруп 4x30	4 шт.	Шуруп 3x12 п/сфера	28 шт.
	з		и		к		л		м		н		о
Демпфер	2 шт.	Петля наклад. с доводчиком и с заглушкой	4 шт.	Заглушка к ев. винту	8 шт.	Заглушка 6	6 шт.	П/д "Дупло"	8 шт.	Стяжка 30 мм	3 компл.	Навес регулир.	2 шт.
	п												
Стыков. профиль	1 шт. (L=768)												

Наименование деталей

1.	Боковина левая	805x294	1 шт.
2.	Боковина правая	805x294	1 шт.
3.	Полка стац. верхняя	768x293	1 шт.
4.	Полка стац. нижняя	768x293	1 шт.
5.	Полка вкладная	766x276	2 шт.
6.	Стенка левая ДВПО	800x396	1 шт.
7.	Стенка правая ДВПО	800x396	1 шт.
8.	Дверь левая МДФ	800x397	1 шт.
9.	Дверь правая МДФ ДР	800x397	1 шт.
10.	Карниз МДФ	801x85	1 шт.





Внимание!
Между деталями
№6 и №7 установите
стыковочный профиль «п».

Рис. 3

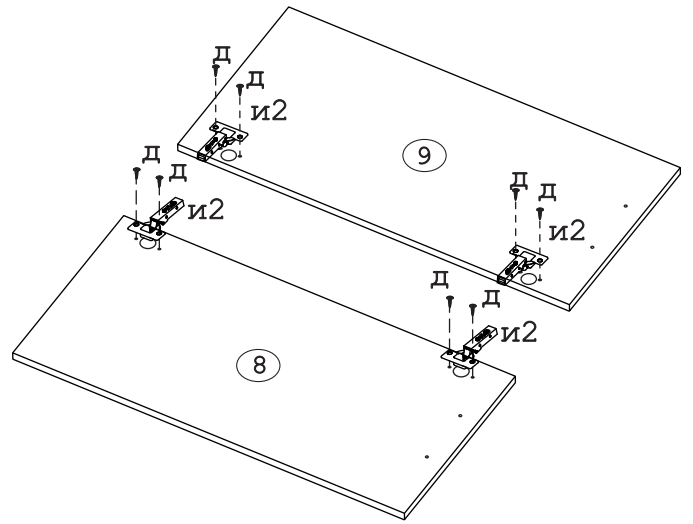


Рис. 4

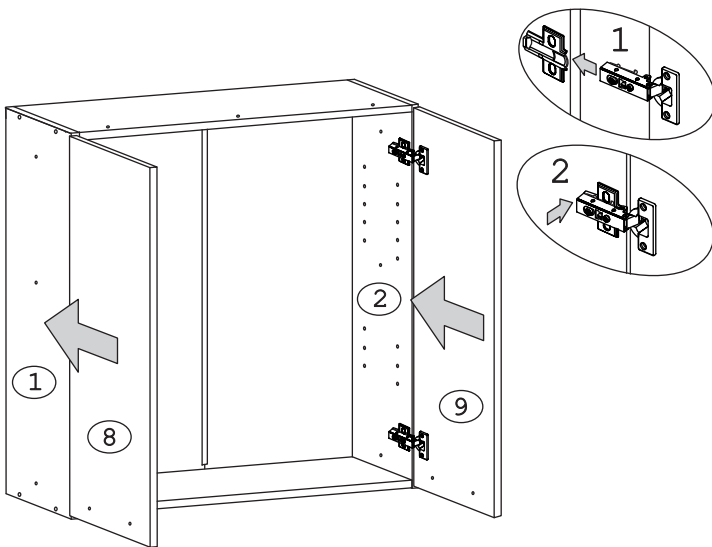


Рис. 5

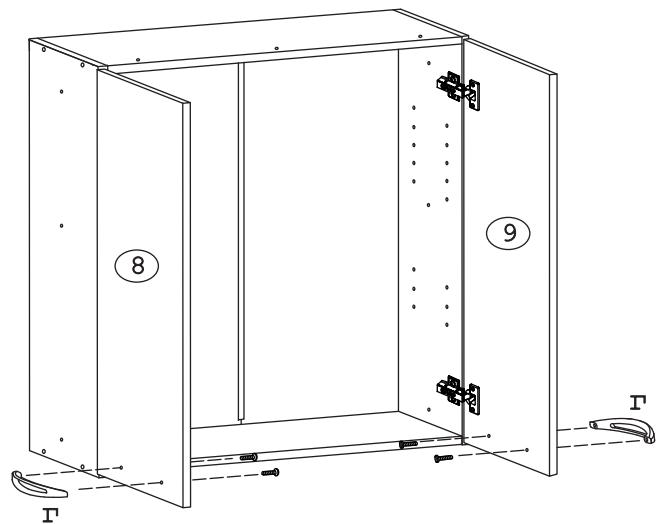


Рис. 6

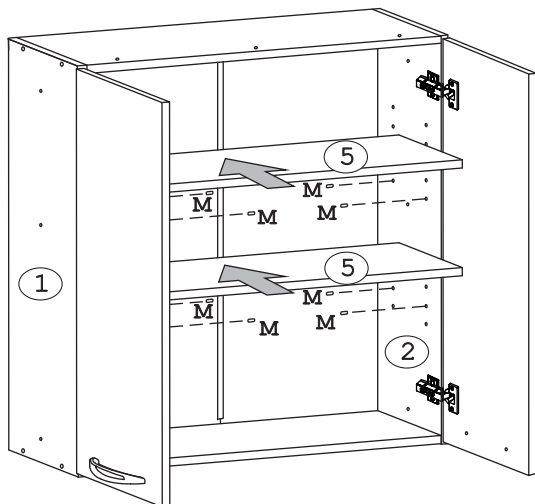


Рис. 7

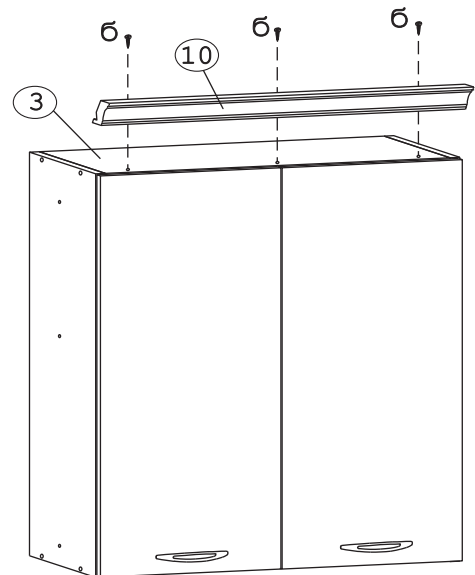


Рис. 8