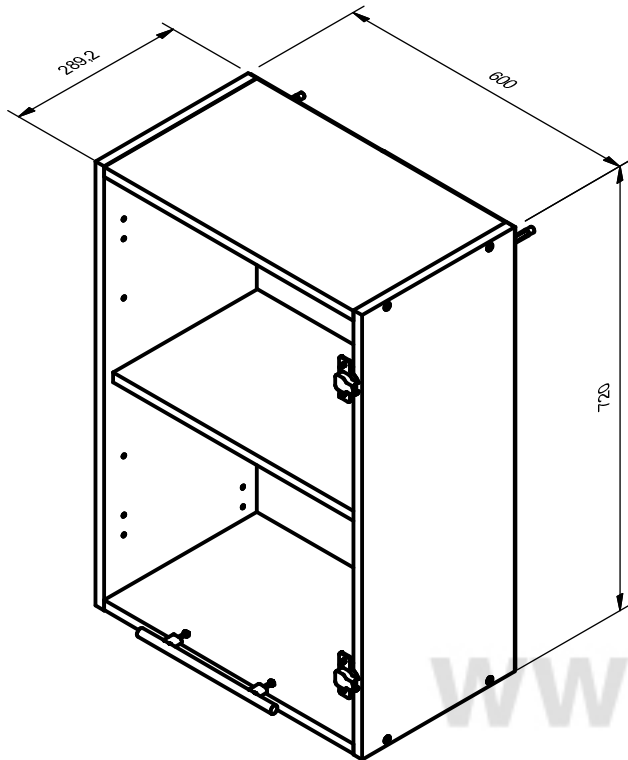


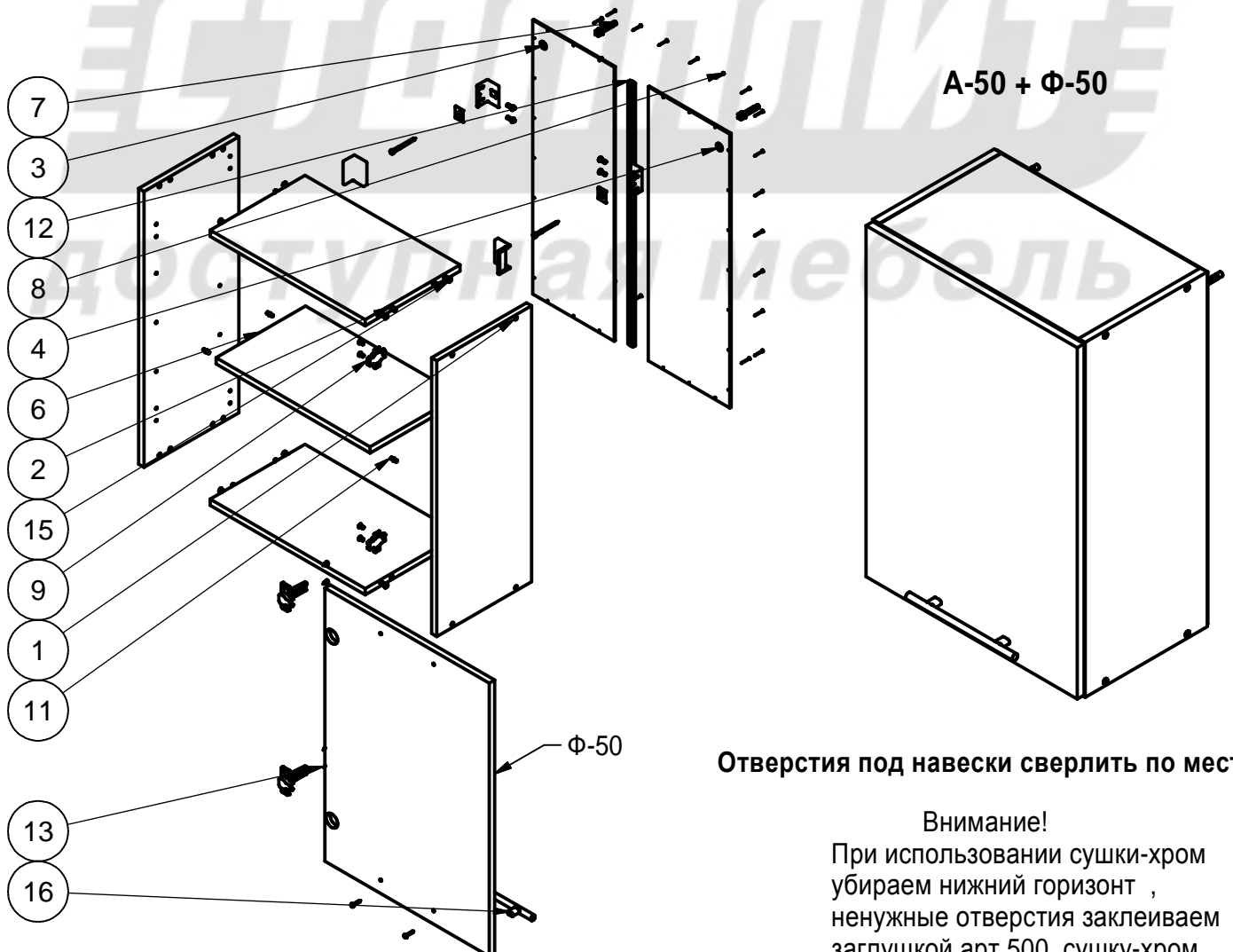
Полка АП-50

кухонная система "АННА"



Поз.	L	B	S	Кол.
1	720	286	16	2
2	467	286	16	2
3	715	246	3,2	1
4	715	246	3,2	1
6	465	270	16	1

Поз.	Арт.	Наименование	Рис.	Кол.
7	440	Навеска		2
8	301	Гвоздь 1,6x25 ГОСТ 4028		26
9	404	Петля д/накл.дв. с планкой Н=0		2
10	209	Шуруп 4x25 ГОСТ 1144		2
11	405	Полкодержатель 5.4-Х-01		4
12	407	Стыковочный элемент		1
13	602	Саморез 4 x 13		4
14	410	Шкант Ф8		8
15	406	Евровинт Ф7-50		8
16	402	Ручка (L= 160 мм.)		1
17	500	Заглушка самоклеящаяся Ф12		8



Отверстия под навески сверлить по месту.

Внимание!

При использовании сушики-хром убираем нижний горизонт, ненужные отверстия заклеиваем заглушкой арт.500, сушику-хром устанавливаем по схеме сборки.