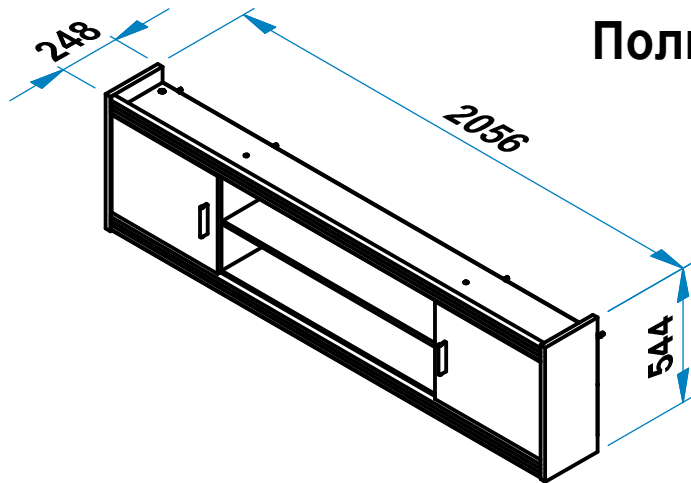
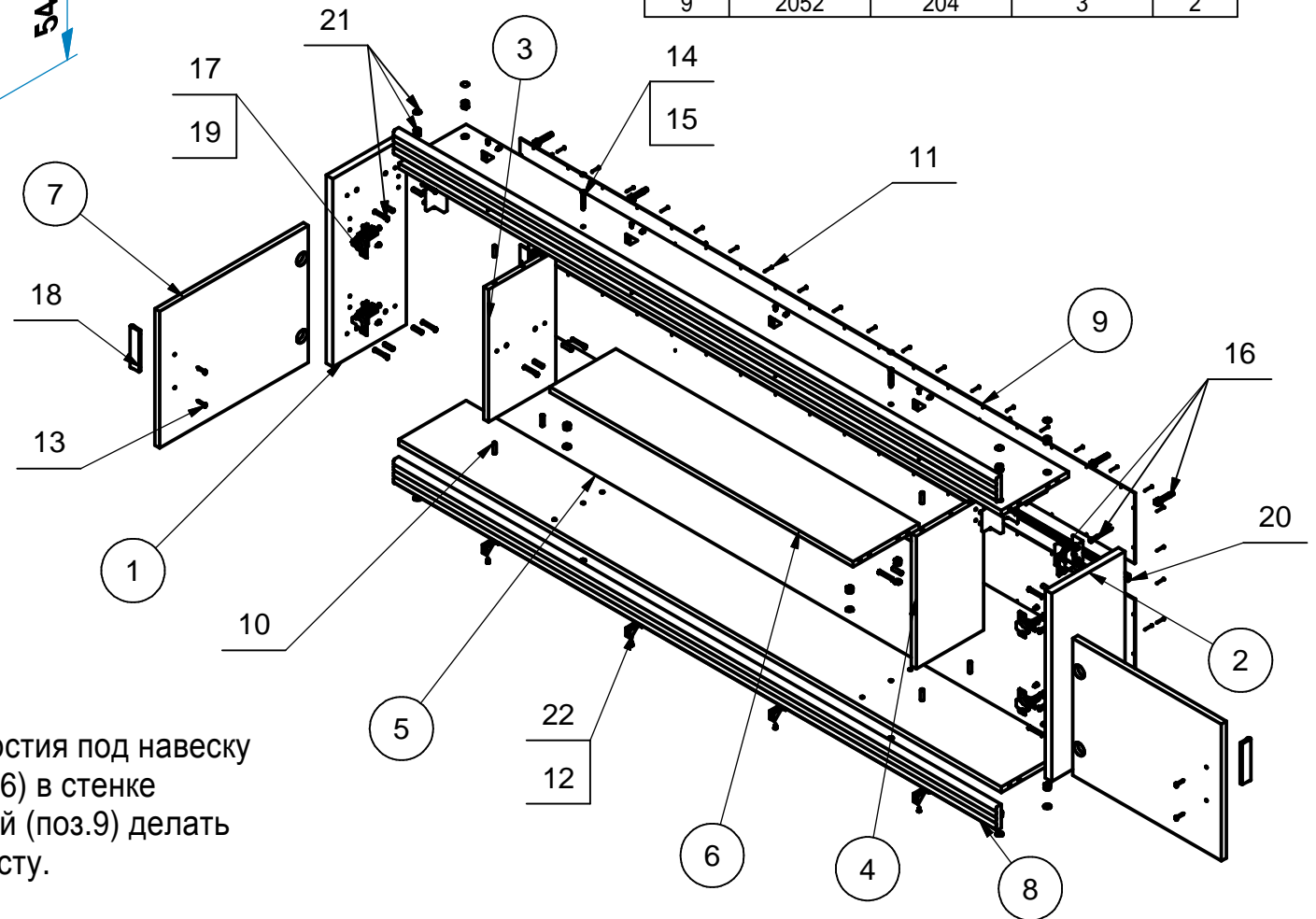


Полка СБ-1906 ДАКОТА



Поз.	L	B	S	Кол.
1	544	245	22	1
2	544	245	22	1
3	384	225	16	1
4	384	225	16	1
5	2012	225	16	2
6	1012	220	16	1
7	396	496	16	2
8	2012	17,4	68,4	2
9	2052	204	3	2

10	410	Φ8-30		20
11	301	1,6x25		72
12	202	4x13		16
13	209	4x25		4
14	406	Φ7-50		4
15	461			4
16	440	345		4
17	404	vkklad.		4
18	402			2
19	602	4 x 13		8
20		L=484		2
21	561			12
22	538			8



Отверстия под навеску (поз.16) в стенке задней (поз.9) делать по месту.