

а		б		в		г		д		е		ж			
Демпфер	1 шт.	Крепеж полоса	2 шт.	Евровинт 50	12 шт.	Шуруп 4x16 п/сфера	3 шт.	Шуруп 4x16	8 шт.	Шуруп 4x30	4 шт.	Шуруп 3x12 п/сфера	16 шт.		
1		2		з		и		к		л		м		н	
Петля п/накл. с доводчиком и с заглушкой		2 шт.		Загл. к ев. винту		12 шт.		Загл. самокл. Д14		4 шт.		Газлифт 60N		2 шт.	
Стяжка 30 мм		2 компл.		Навес регулир.		2 шт.									
о		п		р											
Ручка Р397	1 шт.	Эксцентрик 16	2 шт.	Дюбель 30 мм	2 шт.										

### Наименование деталей

1.	Боковина левая	417x294	1 шт.
2.	Боковина правая	417x294	1 шт.
3.	Полка стац. верхняя	468x294	1 шт.
4.	Полка стац. нижняя	468x293	1 шт.
5.	Планка	468x96	1 шт.
6.	Стенка ДВПО	496x413	1 шт.
7.	Дверь верхн. МДФ ДР	496x386	1 шт.
8.	Фриз МДФ ДР	500x26	1 шт.
9.	Карниз МДФ ДР	501x61	1 шт.

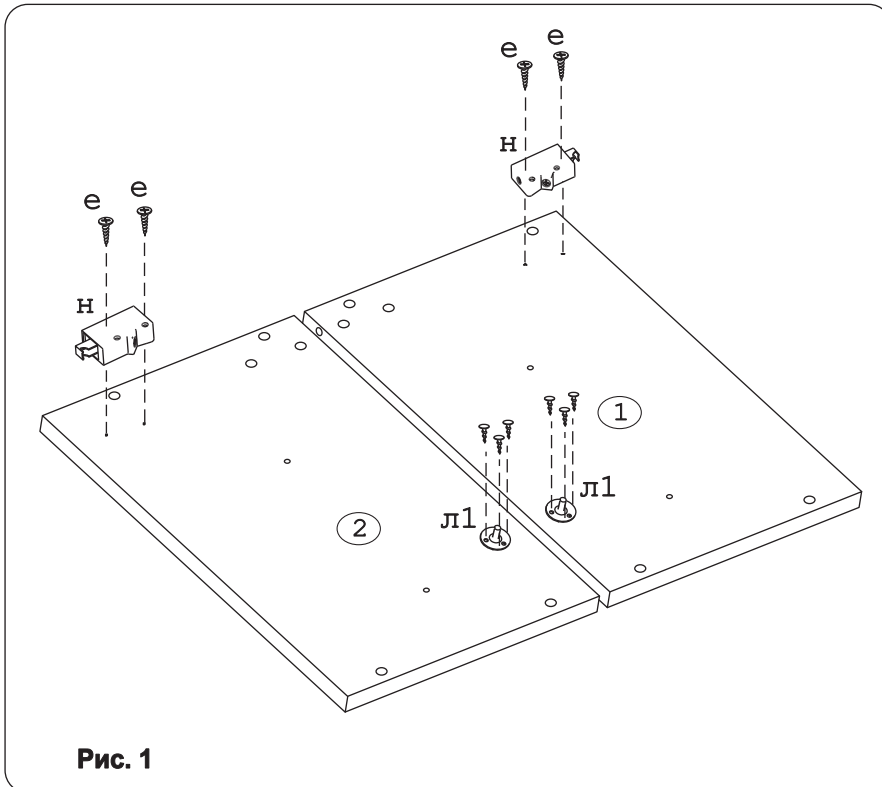
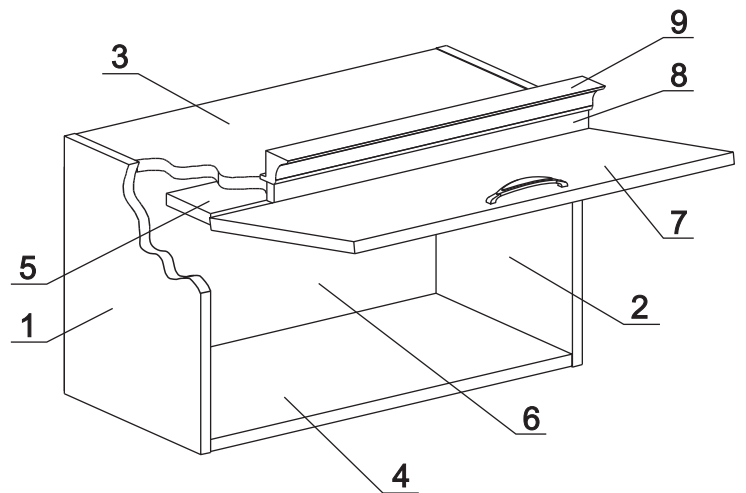


Рис. 1

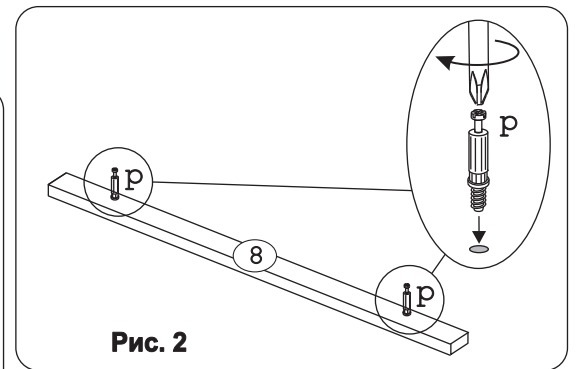


Рис. 2

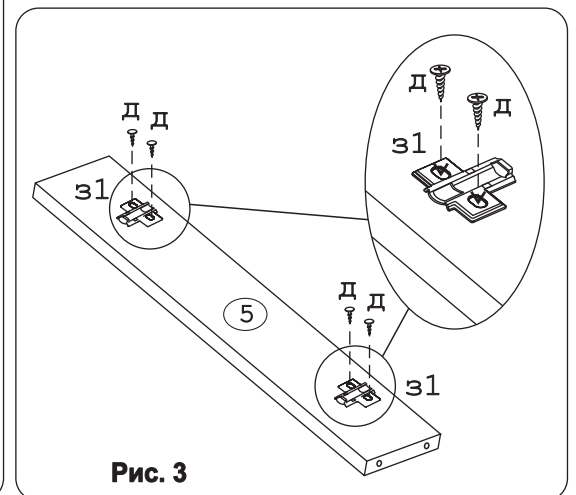


Рис. 3

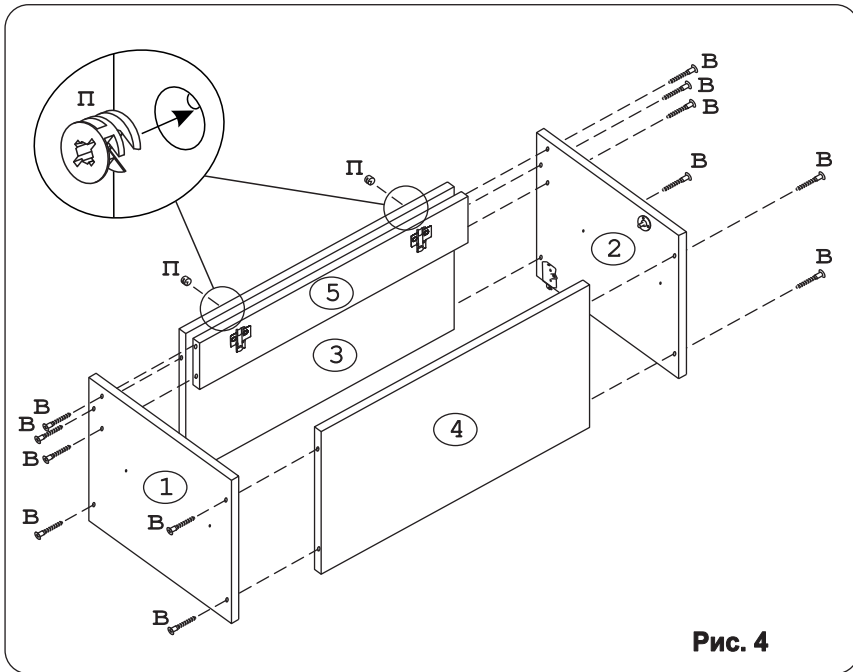


Рис. 4

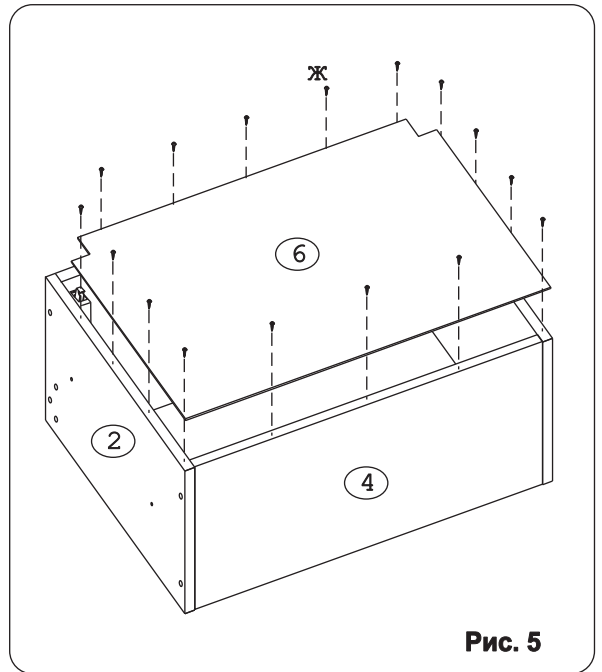


Рис. 5

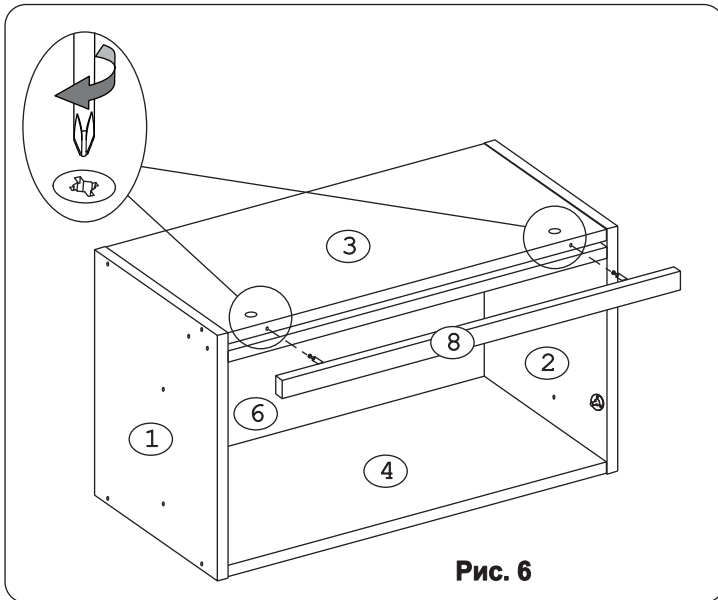


Рис. 6

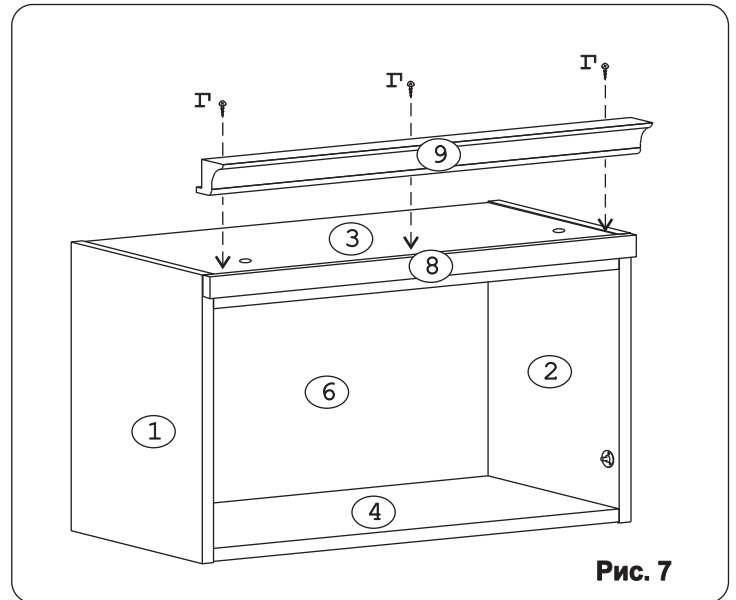


Рис. 7

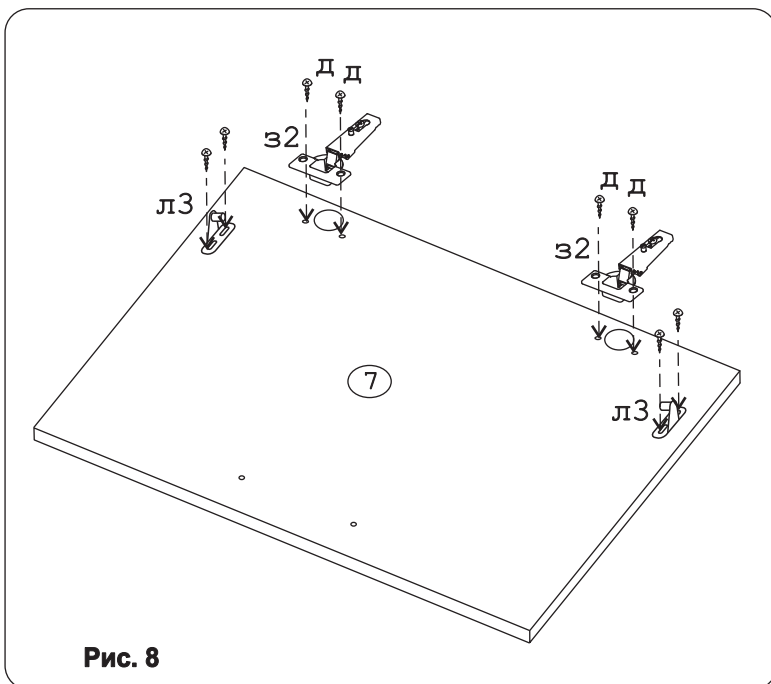


Рис. 8

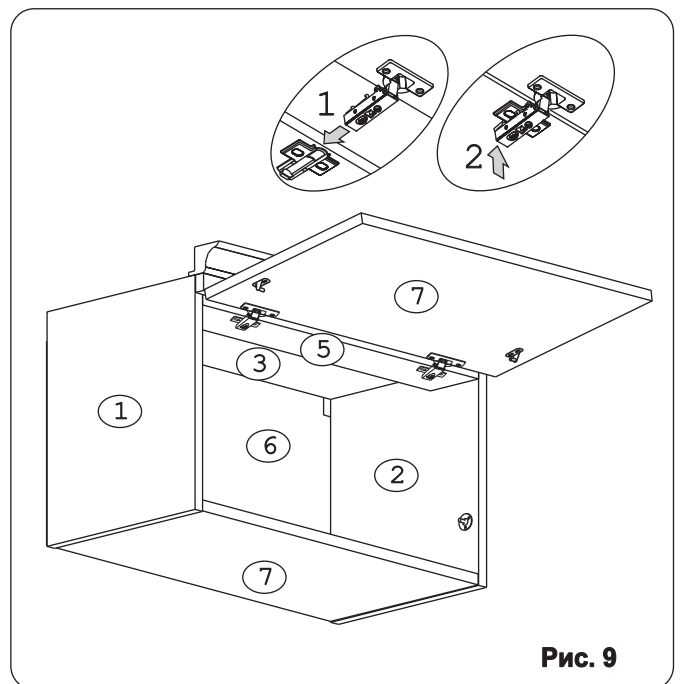


Рис. 9

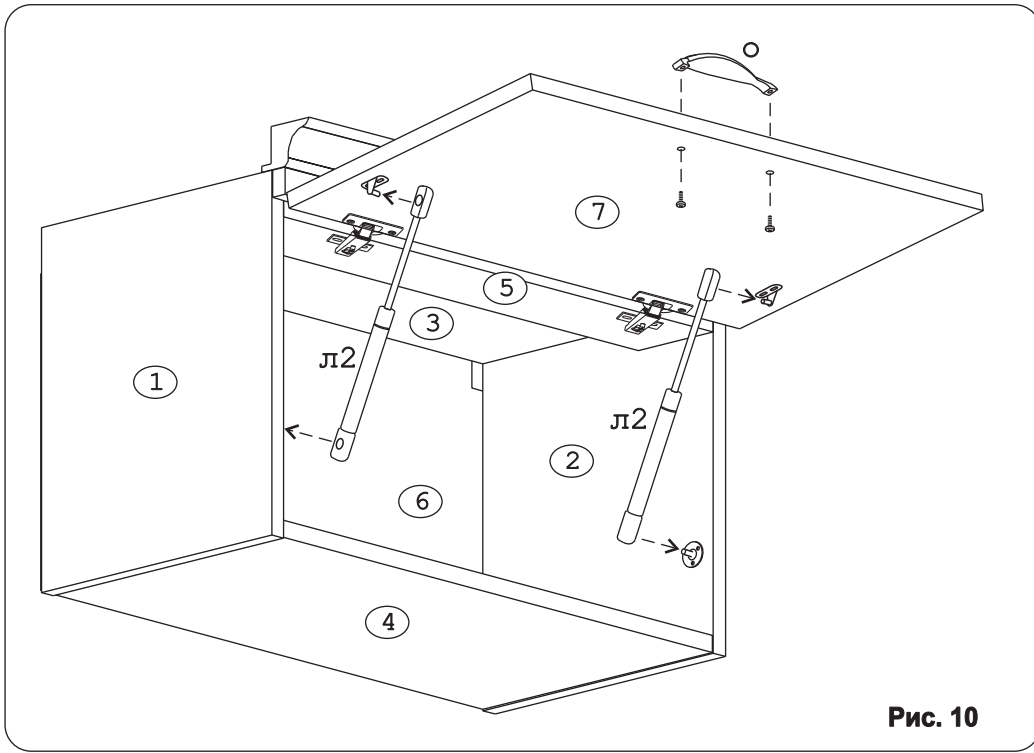


Рис. 10